

| | |
|-----------------------|--|
| 77958T-4A/4AMU | ก๊อกผสมอ่างล้างหน้ารูเดี่ยวแบบก้านโยก |
| 77959T-4A/4AMU | ก๊อกผสมอ่างล้างหน้าทรงสูงรูเดี่ยวแบบก้านโยก |
| 77960T-4A | ก๊อกผสมอ่างล้างหน้าทรงสูงพิเศษรูเดี่ยวแบบก้านโยก |

ก่อนเริ่มการติดตั้ง

ข้อมูลในคู่มือนี้มาจากข้อมูลผลิตภัณฑ์ล่าสุดที่มีอยู่ในช่วงเวลากำหนดพิมพ์ บริษัทฯ ขอสงวนสิทธิ์ในการเปลี่ยนแปลงข้อมูลผลิตภัณฑ์
 บรรทัดที่มีอยู่โดยมีเครื่องหมายให้ทราบล่วงหน้า
 คู่มือนี้มีข้อมูลสำคัญ โปรดมอบเอกสารให้กับเจ้าของผลิตภัณฑ์

ข้อสังเกต:

1. เปิดวาล์วน้ำทำความสะอาดท่อน้ำดีเพื่อขจัดเศษสิ่งสกปรกต่างๆ
2. หากเป็นไปได้ให้ติดตั้งก๊อกลงก่อนติดตั้งอ่างล้างหน้า
3. ตรวจสอบความเสียหายและรอยรั่วซึมบนท่อประปา เปลี่ยนและซ่อมแซมหากจำเป็น
4. ตรวจสอบระบบสุขาภิบาล
5. ปิดวาล์วน้ำดีก่อนที่จะดำเนินการติดตั้งผลิตภัณฑ์

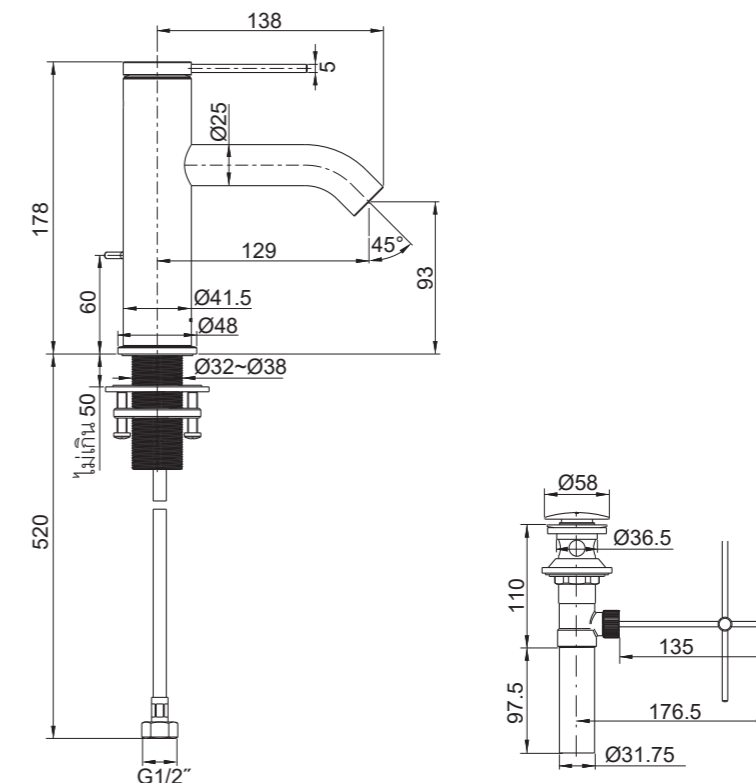
การทำงานของก้านโยก

ค่อยๆ ยกมือบิดก้านโยกขึ้น หมุนตามเข็มนาฬิกาเพื่อเปิดน้ำร้อน และหมุนทวนเข็มนาฬิกาเพื่อเปิดน้ำเย็น

มาตรฐานผลิตภัณฑ์

ผลิตภัณฑ์ภายใต้มาตรฐานผลิตภัณฑ์อุตสาหกรรม (มอก.)

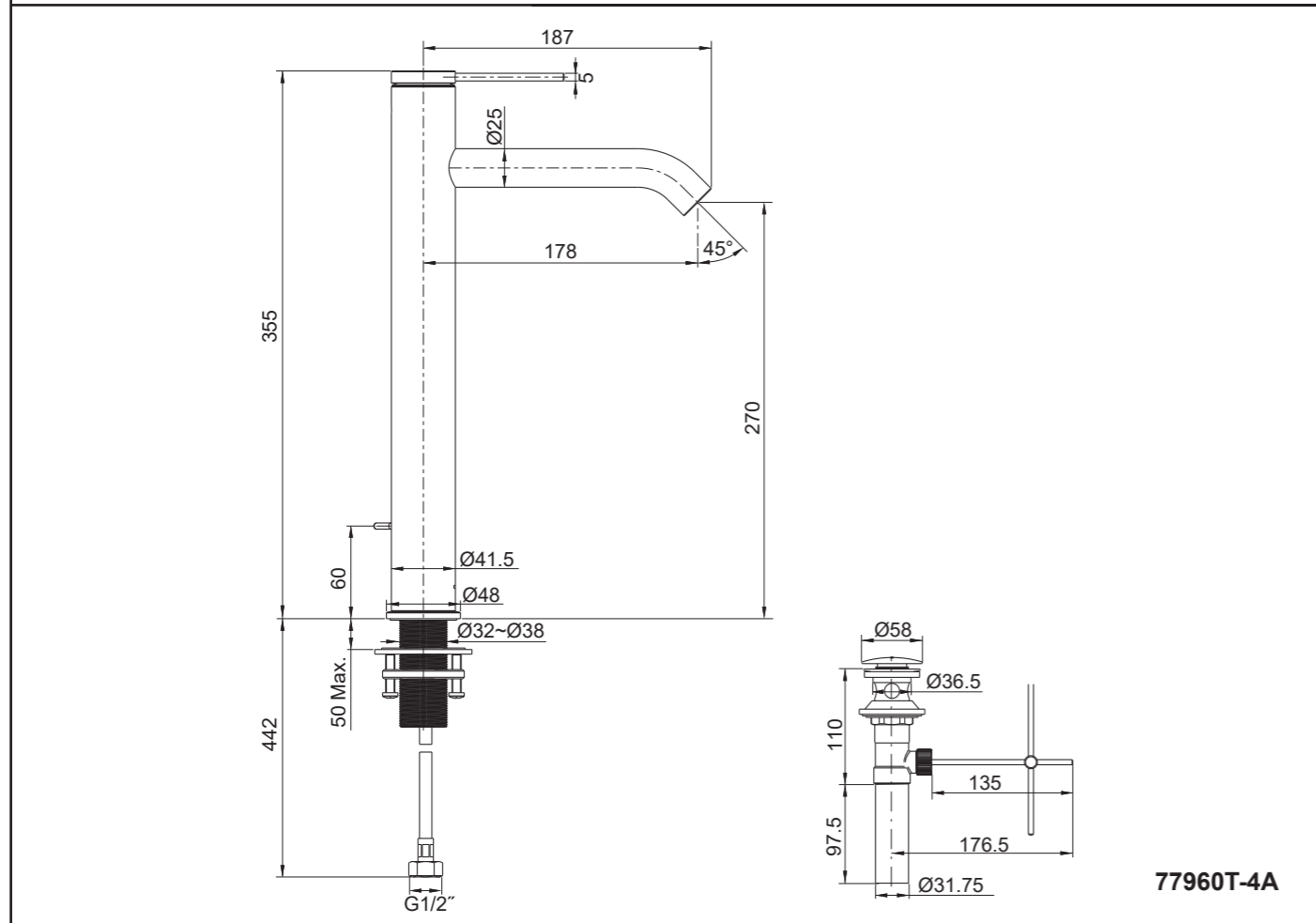
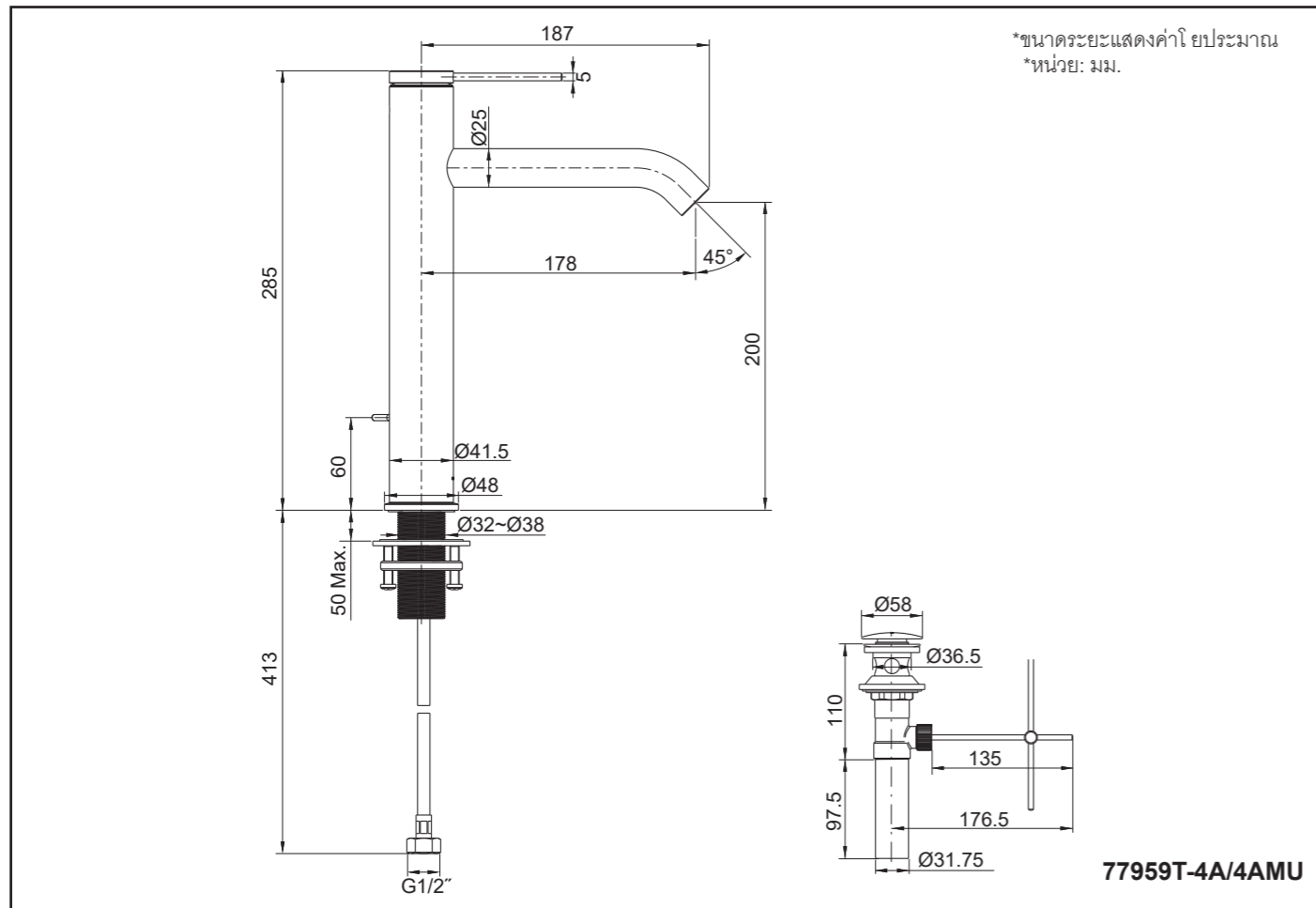
ระยะการติดตั้ง



*ขนาดระยะแสดงค่าโดยประมาณ
 *หน่วย: มม.

77958T-4A/4AMU

Call Center: +(66) 2700 9299
 e-mail: callcenterthailand@kohler.com



KOHLER®

อุปกรณ์ประกอบและอะไหล่

คอมโพเนนท์

77958T-4A/4AMU

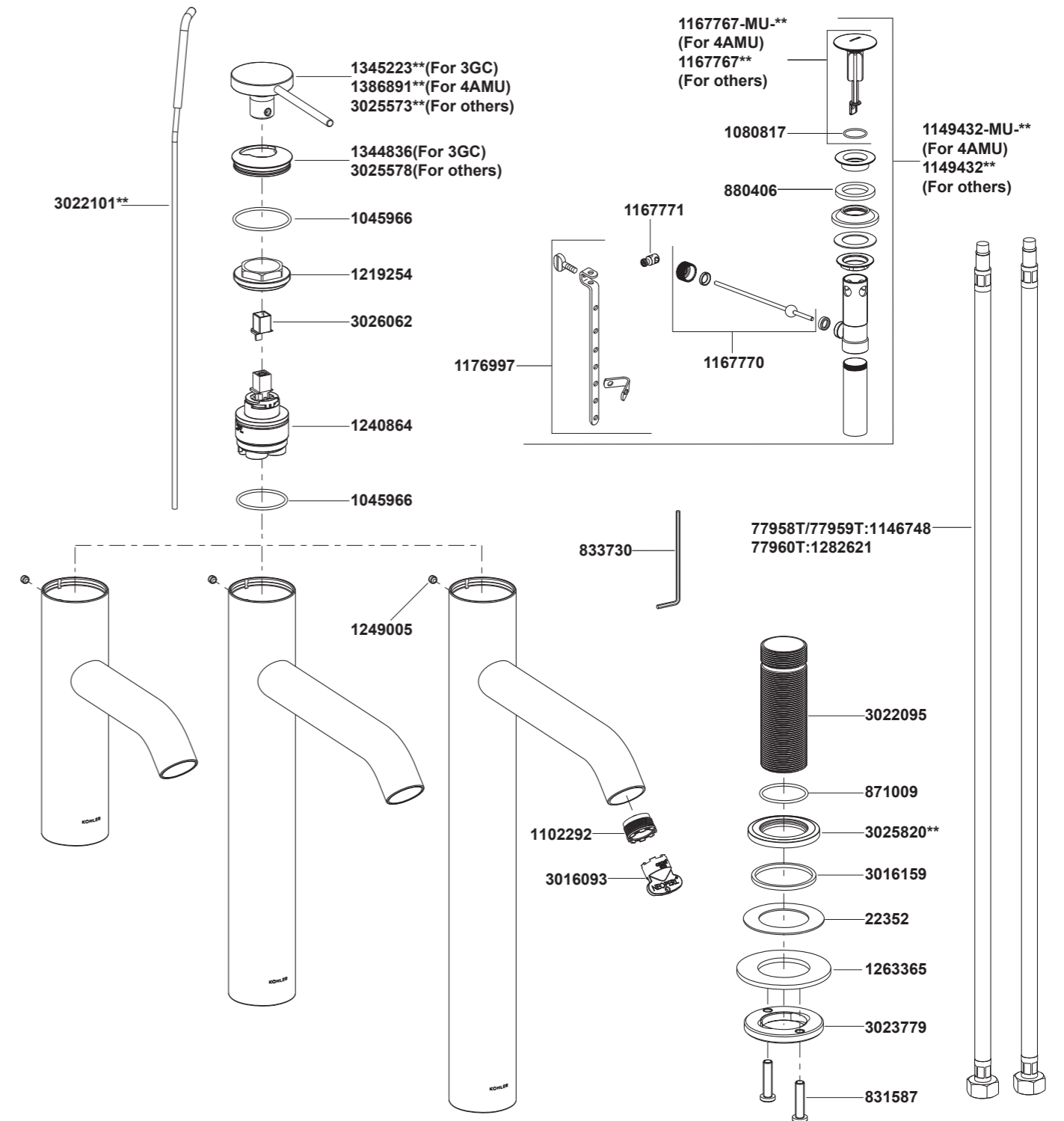
ก๊อกผสมอ่างล้างหน้ารูเดี่ยวแบบก้านโยก

77959T-4A/4AMU

ก๊อกผสมอ่างล้างหน้าทรงสูงรูเดี่ยวแบบก้านโยก

77960T-4A

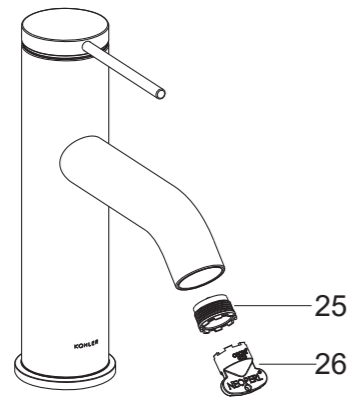
ก๊อกผสมอ่างล้างหน้าทรงสูงพิเศษรูเดี่ยวแบบก้านโยก



**ระบุรหัสวัสดุเคลือบผิว/สีในการสั่งซื้อผลิตภัณฑ์

หมายเหตุ: ระบุ SP เพิ่มในรหัส SPxxxxxx** เมื่อสั่งซื้อผลิตภัณฑ์ในประเทศกลุ่มเอเชียแปซิฟิก (ยกเว้นประเทศจีน)

ทดสอบการติดตั้ง



ตรวจสอบให้แน่ใจว่า ชันข้อต่อทุกตัวจนแน่นและ
มือบิดก้านโยกอยู่ในตำแหน่งปิด

เปิดฝาดี้อ่างและวาล์วน้ำเพื่อตรวจสอบการ
รั่วซึม ซ่อมแซมหากจำเป็น

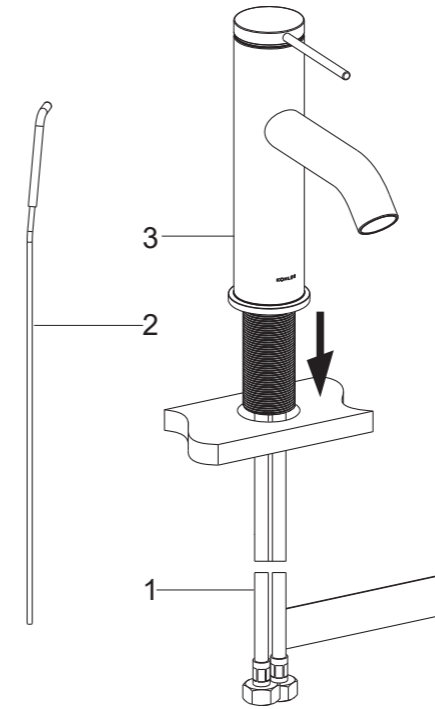
ถอดปากก๊อก (25) ด้วยกุญแจปากก๊อก (26)
เปิดก๊อกน้ำร้อนและน้ำเย็นทิ้งไว้สักครู่เพื่อ
ล้างสิ่งสกปรกออกจากปากก๊อก จากนั้นจึงปิด
ก๊อกน้ำและประกอบปากก๊อกกลับเข้าตำแหน่งเดิม

การดูแลรักษาและการทำความสะอาด

สำหรับทุกพื้นผิว: ทำความสะอาดด้วยน้ำสบู่อ่อนๆ ล้างทำความสะอาด และเช็ดให้แห้งด้วยผ้านุ่ม ผลิตภัณฑ์ทำความสะอาดอาจจะมี
ส่วนผสมของสารเคมี เช่น แอมโมเนีย, คลอไรด์, ผลิตภัณฑ์ทำความสะอาดห้องน้ำ ซึ่งอาจเกิดความเสียหายกับพื้นผิวผลิตภัณฑ์ได้
จึงไม่แนะนำให้ใช้ในการทำความสะอาด

ห้ามใช้ผลิตภัณฑ์ทำความสะอาดที่มีฤทธิ์กัดกร่อน

ข้อแนะนำการติดตั้ง



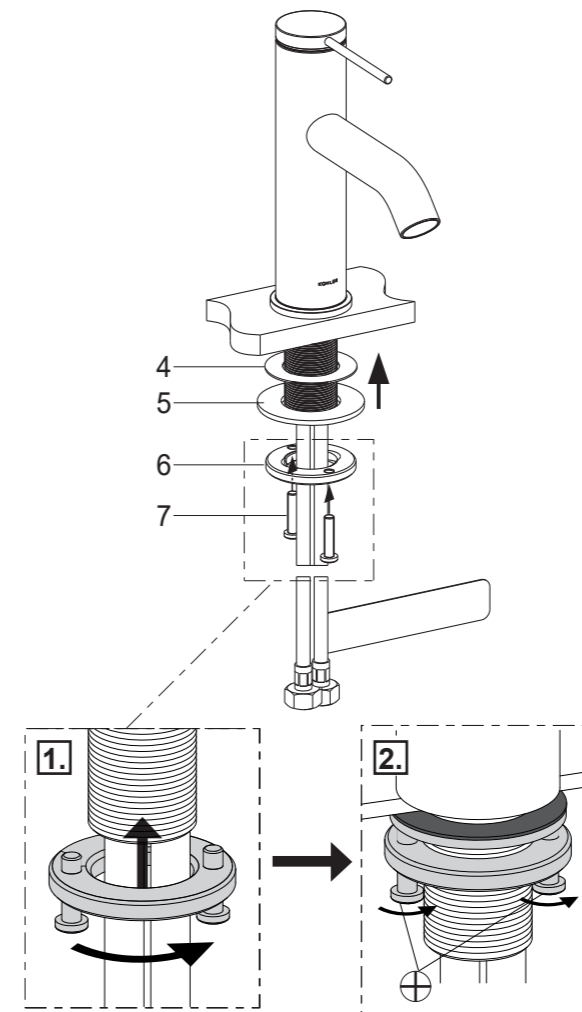
①

วิธีติดตั้งก๊อกน้ำ

หากถอดสายนํ้าดี (1) ออก
ให้ขันประกอบเข้าก๊อกน้ำให้แน่นอีกครั้ง

สวมก้านยก (2) เข้ากับรูด้านหลังของก๊อกน้ำ (3)

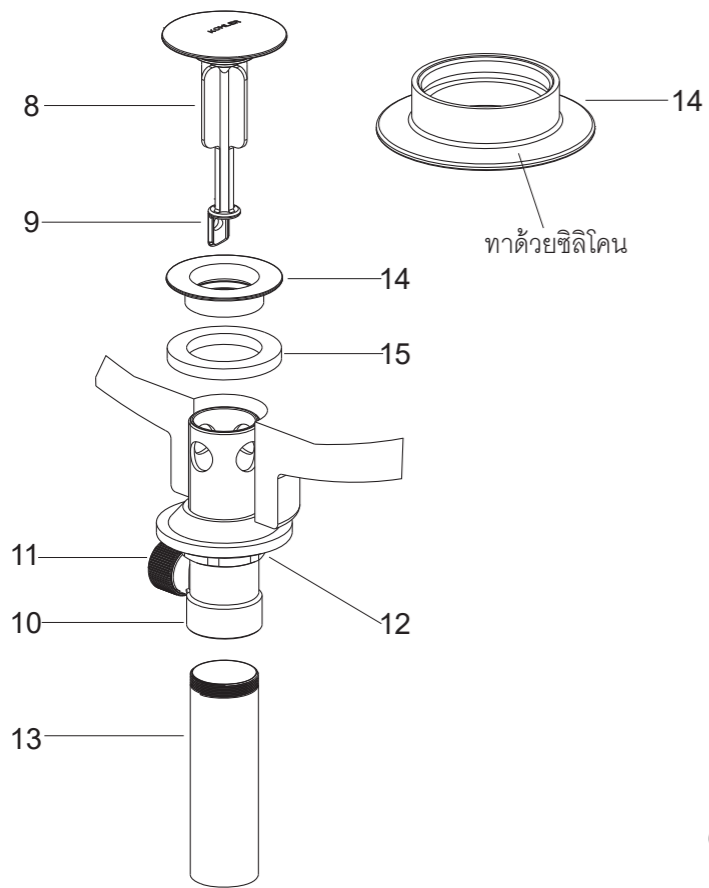
ประกอบก๊อกน้ำเข้ากับรูก๊อกน้ำของอ่างล้างหน้า



②

จัดตำแหน่งก๊อกน้ำ ชันสกู (7)
เข้ากับรูยึดนอต (6) จากด้านใต้อ่างล้างหน้า
สวมแหวนรอง (4, 5) เข้ากับสลักเกลียว
ชั้นประกอบนอตยึดเข้ากับก๊อกน้ำ
และจึงขันสกูยึดให้แน่น

ประกอบสายนํ้าดีเข้ากับท่อนํ้าดี
ประกอบสายนํ้าดีที่มีป้าย "COLD" เข้ากับ
ท่อนํ้าเย็น



วิธีติดตั้งสวิตช์อ่าง

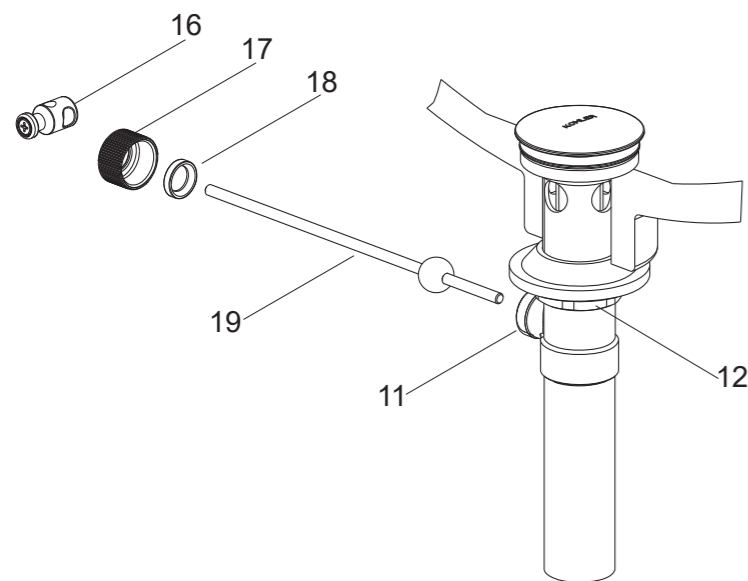
ถอดตัวชุดสวิตช์อ่าง (8) หน้าแปลน (14) แหวนรอง (15) และท่อตรง (13) ออกจากสวิตช์อ่าง (10) ใช้เทปพันเกลียวพันที่ปลายท่อตรงหรือใช้ซิลิโคน จากนั้นประกอบท่อตรงกลับเข้าตำแหน่งเดิม สวมสวิตช์อ่างกลับเข้าที่จากด้านใต้ของอ่างล้างหน้า โดยให้รูก้านยกสวิตช์อ่าง (11) หันไปด้านหลัง ขันหน้าแปลนและแหวนรองเข้ากับสวิตช์อ่าง และใช้มือขันนอต (12) ให้แน่นจากด้านใต้ของอ่างล้างหน้า

ข้อสังเกต:

หากจำเป็นให้ทาซิลิโคนที่ใต้หน้าแปลนสวิตช์อ่าง (14) แทนการใช้แหวนรอง (15)

สวมตัวชุดสวิตช์อ่าง (8) เข้ากับสวิตช์อ่างโดยจัดตำแหน่งให้รูของตัวชุดสวิตช์อ่าง (9) ตรงกับรูก้านกระดกสวิตช์อ่าง

③

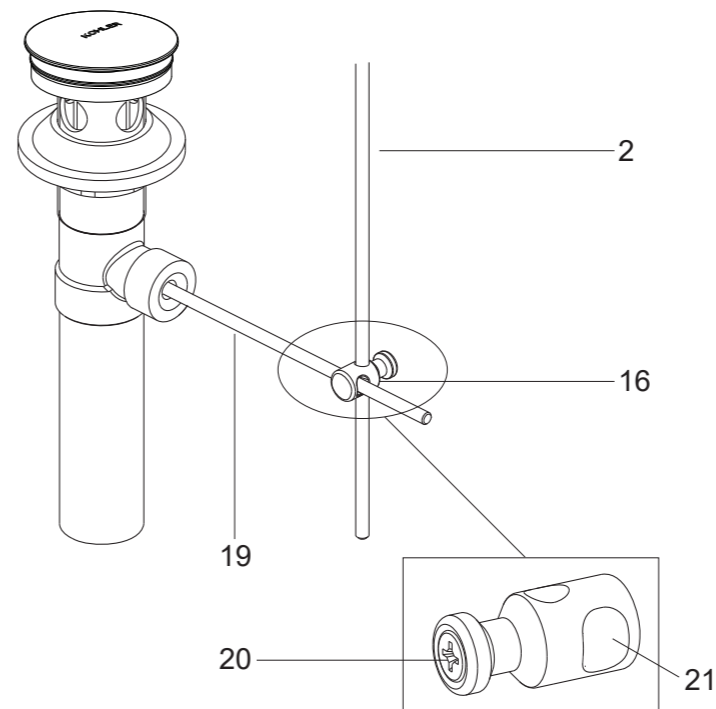


ถอดสลักสวิตช์อ่าง (16) นอตยึด (17) จากนั้นประกอบแหวนรองพลาสติก (18) และนอตยึดเข้ากับก้านกระดกสวิตช์อ่าง (19) สวมก้านกระดกเข้ากับรูก้านยกสวิตช์อ่างผ่านรูตัวชุดสวิตช์อ่าง จากนั้นขันนอตให้แน่น

ตรวจสอบให้แน่ใจว่า ก้านกระดกสวิตช์อ่าง (19) ชี้ไปทางด้านหลังอ่างล้างหน้า จากนั้นขันนอตยึดสวิตช์อ่าง (12) ให้แน่นด้วยประแจ

ข้อสังเกต: ห้ามเปลี่ยนตำแหน่งสวิตช์อ่างหลังจากขันนอตจนแน่นแล้ว เนื่องจากอาจทำให้ซิลิโคนแตก เช็ดทำความสะอาดซิลิโคนส่วนเกินออก

④



วิธีติดตั้งก้านยกสวิตช์อ่าง

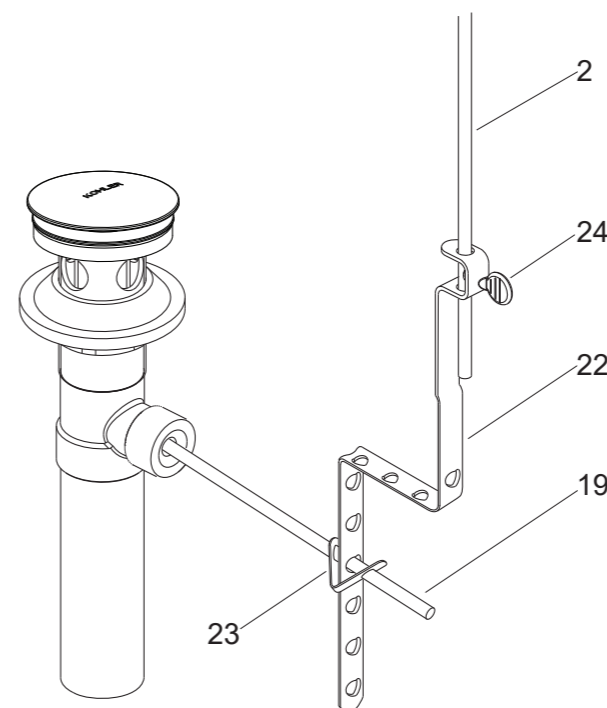
เลือกวิธีการติดตั้งชุดก้านยกสวิตช์อ่าง โดยขึ้นอยู่กับระยะติดตั้งของอ่างล้างหน้า

วิธีที่ 1: ติดตั้งโดยใช้สลักสวิตช์อ่าง (16)

สอดก้านกระดก (19) เข้าในรูใหญ่ (21) บนสลักสวิตช์อ่าง (16) และสอดก้านยกเข้าในอีกรูหนึ่งบนสลักสวิตช์อ่าง

กดก้านกระดกให้อยู่ในตำแหน่งเปิด จากนั้นขันสลัก (20) บนสลักสวิตช์อ่างให้แน่น

⑤



วิธีที่ 2: ติดตั้งโดยใช้แกนข้อต่อสวิตช์อ่าง (22, 23 และ 24)

พับแกนข้อต่อสวิตช์อ่าง (22) ตามความเหมาะสม โดยตำแหน่งของจุดพับขึ้นอยู่กับความยาวของแกนข้อต่อสวิตช์อ่าง

เชื่อมต่อแกนข้อต่อสวิตช์อ่างเข้ากับก้านกระดกด้วยคลิปรูปตัว "V" (23) แล้วสวมก้านยก (2) เข้ากับรูแกนข้อต่อสวิตช์อ่าง

กดก้านกระดก (19) ให้อยู่ในตำแหน่งเปิด แล้วขันสลัก (24) ให้แน่น

⑥